

# 一起 GIS 断路器控制回路故障的分析与处理

杨俊锋

(中国石油塔里木油田公司, 新疆 库尔勒 841000)

**摘要:** 介绍了塔里木油田公司牙哈变电所一起 GIS 断路器控制回路故障的分析与处理过程。首先对故障的现象进行了简要的描述,并根据图纸对产生的原因进行了详细的分析,得出合闸故障是因断路器弹簧储能限位开关故障引起的,并准确找到了故障点,最后成功排除故障,保证了供电的可靠性。通过对这起故障进行分析和研究,可对解决类似故障起到一定的借鉴作用。

**关键词:** 气体绝缘开关; 断路器; 控制回路

中图分类号: TM645

文献标志码: A

文章编号: 1001-1609(2009)06-0158-03

## Analysis and Treatment of One GIS CB Closing Fault

YANG Jun-feng

(Petro China Tarim Oilfield Company, Kurlu 841000, China)

**Abstract:** This article introduced the analysis and treatment process of one GIS circuit breaker closing fault, which happened in YAHA transformer substation. First, the fault phenomenon was briefly described. Then, according with circuit diagram, the cause was analyzed in detail and solved successfully, the reliability and security of power supply has been ensured. Through analysis and research of this fault, certain reference function has been presented to solve similar fault.

**Key words:** GIS; circuit breaker; closing circuit

### 0 引言

气体绝缘开关简称 GIS<sup>[1]</sup>,是将变电站中除变压器以外的所有一次设备优化设计成一个有机组合的整体。它由断路器(CB)、隔离开关(DS)、接地开关(ES)、电压互感器(VT)、电流互感器(CT)、避雷器(LA)、母线(BUS)和套管(BSG)8大部件组成。为保证 GIS 断路器操作的正确及保护 GIS 断路器本体的正常运行,GIS 断路器的控制回路一般逻辑严密且复杂,控制回路中串联的闭锁断路器触点多。当 GIS 断路器出现异常情况,如:SF<sub>6</sub> 气体压力异常,或者出现误操作,GIS 断路器的相关闭锁继电器就会开始工作而使设备无法操作,以保证人身、设备或电网的安全。

塔里木油田公司牙哈 110 kV 变电所担负着为牙哈作业区供电的任务,其 110 kV 母线采用的是 GIS 设备。2008 年某日凌晨,牙哈变电所在接电调中心的调度令对某 110 kV 进线断路器进行合闸操作

时,发现该断路器遥控合闸和就地合闸均未动作。由于牙哈变电所 110 kV 母线只有两条进线,该断路器合不上闸,将出现单电源供电的情况,考虑到牙哈变电所所承担负荷的重要性和所处沙漠地区天气状况的恶劣性,该故障必须立即进行处理。经过工作人员 1 个多小时的处理,这起 GIS 断路器合闸故障被成功排除。

### 1 故障现象

该进线断路器在操作前已处于“冷备用”状态,即断路器两侧的隔离刀闸已分闸,断路器的操作电源、控制电源和电机储能回路电源都处于断开状态,断路器的合闸弹簧未储能。

变电所值班人员在接到调度令后,按照事先编制好的操作顺序对该断路器进行操作。两名工作人员在二楼的 GIS 开关室进行必要的检查和操作,另外两名工作人员在一楼主控制的监控后台上进行设备的遥控操作。在 GIS 开关室的工作人员先合上断路器的控制电源、操作电源和电机储能回路电源等

收稿日期:2009-06-10; 修回日期:2009-08-18

作者简介:杨俊锋(1980),男,硕士,工程师,主要从事电力系统设备检测及维护工作。

与断路器相关的所有电源,这时弹簧开始自动储能,储能结束后,GIS开关操作面板上的储能标识牌也由“弹簧未储能”状态翻转到“弹簧已储能”状态。此时工作人员已注意到弹簧储能的时间好像比平时要长,就对断路器的二次回路进行了简单的检查,但没能发现问题,检查结束后,用对讲机向主控室的工作人员进行了汇报。

主控室的工作人员在对后台监控电脑上的报警信号进行检查时,发现“控制回路断线”在控制电源给上以后没有复归,“合闸弹簧未储能”信号在弹簧储能停止后也未复归,另外出现“电机储能过时”报警信号,于是要求GIS开关室的工作人员重新进行检查,检查后仍未发现异常情况。工作人员怀疑这是个假信号,决定对该断路器进行遥控合闸,合闸指令发出去后,该断路器未进行合闸,后台显示“遥控合闸失败”信号。要求GIS开关室工作人员进行就地合闸操作,也未能合闸。

合闸操作失败后,为了避免断路器的二次回路出现其他意外情况,工作人员断开了该断路器二次回路的所有电源,等待进行故障处理。

## 2 故障原因分析

断路器的合闸回路简图<sup>[2]</sup>见图1。

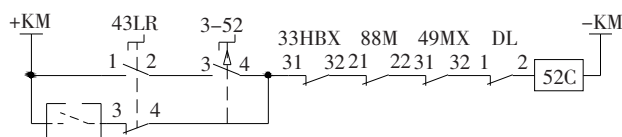


图1 断路器合闸回路

图1中,43LR为断路器远方就地控制开关,3-52为断路器就地操作开关。

断路器的电机控制及保护回路见图2。

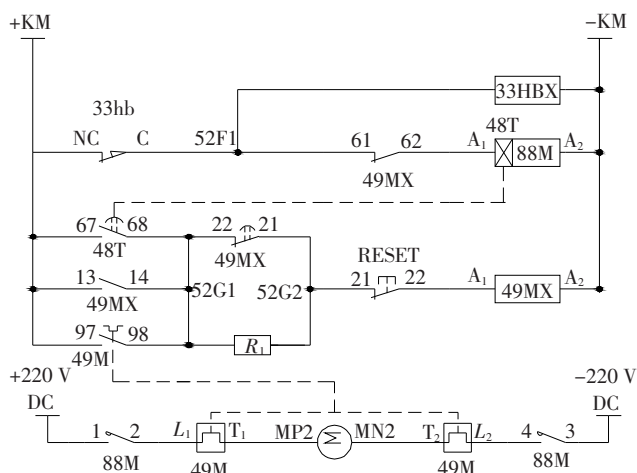


图2 电机控制及保护回路

图2中,33HBX为合闸弹簧储能辅助继电器,33hb为限位开关,88M为电机运转直流接触器,48T为电机运转时间继电器,49MX为电机运转过流过时辅助继电器,49M为电机热继电器。

断路器的储能信号端子见图3。

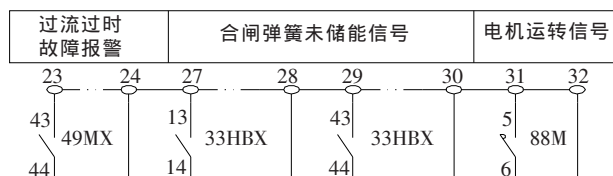


图3 电机储能信号端子

在正常情况下,合闸弹簧未储能时,弹簧限位开关33hb处于闭合状态,继电器33HBX得电,继电器49MX未得电。继电器33HBX的信号辅助触点13-14动作,使监控后台显示“合闸弹簧未储能”信号;继电器49MX未得电,其常闭辅助触点61-62闭合,交流接触器88M得电,88M常开辅助触点1-2和常开辅助触点3-4动作,使电机开始自动储能,88M辅助触点5-6闭合使后台显示“电机运转”信号。合闸弹簧在储能结束前,由于继电器33HBX的31-32辅助触点与交流接触器88M的21-22辅助触点闭锁了合闸回路,合闸回路不通,无法进行合闸操作。

合闸弹簧储能结束后,弹簧限位开关33hb断开,使继电器33HBX和交流接触器88M同时失电。交流接触器88M常开辅助触点1-2和常开辅助触点3-4断开,电机停止运转,88M辅助触点5-6断开使监控后台“电机运转”信号复归,合闸回路的88M常闭辅助触点21-22闭合;继电器33HBX失电使监控后台“合闸弹簧未储能”信号复归,合闸回路的33HBX常闭辅助触点31-32闭合。继电器33HBX和交流接触器88M失电后,其辅助触点在弹簧储能期间对合闸回路的闭锁解除,合闸回路导通,可以进行合闸操作。

在非正常情况下,如果合闸弹簧储能结束后,限位开关33hb未能及时断开,则继电器33HBX和交流接触器88M一直得电,其相关辅助触点闭锁合闸回路,导致合闸回路不通而无法进行合闸;其次,由于交流接触器88M一直得电,其常开辅助触点未能断开电机回路,使储能电机一直对合闸弹簧进行储能,监控后台也会同时出现“合闸弹簧未储能”和“电机运转”信号。由于合闸回路和分闸回路(正常情况下断路器处于分闸状态时,分闸回路不通)都不通,根据南瑞公司的继电保护装置控制原理,合闸回路

和分闸回路均不通时,监控后台也会出现“控制回路断线”告警信号<sup>[3]</sup>。

电机在给弹簧储能 20 s 后,电机时间继电器 48T 的辅助触点 67-68 动作,继电器 48T 的整定时间为 20 s,继电器 49MX 得电,其常闭辅助触点 61-62 动作,使交流接触器 88M 失电,电机自动停止运转,“电机运转”信号复归;继电器 49MX 信号辅助触点 43-44 动作使监控后台出现“电机储能过时报警”信号,继电器 49MX 辅助触点 31-32 同时也闭锁合闸回路,使断路器无法合闸,“控制回路断线”和“合闸弹簧未储能”信号也无法复归。

综合以上分析,限位开关 33hb 在储能结束后未能及时断开,很有可能导致上述故障现象的出现。

### 3 故障处理

为验证上述分析的正确性,进行了如下的操作。

首先,断开电机回路电源,测量继电器 49MX 的电压约为 110 V,说明继电器 49MX 已经动作,这与监控后台出现“电机储能过时报警”信号相吻合。

其次,测量继电器 33HBX 的电压,约为直流 220 V,这说明合闸弹簧储能结束后继电器 33HBX 仍旧得电,直接导致了监控后台的“合闸弹簧未储能”信号无法复归,同时也说明了弹簧限位开关是闭合的。

最后,测量端子 3-52:4 和 DL:2 之间的通断情况,两端子之间处于断开状态,这说明合闸回路不

(上接第 155 页)

而且故障检出率很高,虽然受油品采集量的限制,但在油绝缘设备的带电检测中往往能够起到一锤定音的功效。红外检测是近年新兴的检测方法,通过高精密的红外成像仪器,借助分析软件,凭借检测人员的经验积累,可以较好诊断电气设备电压性致热缺陷与电流过热缺陷。随着我国经济的飞速发展,电网规模在不断扩大,单一的预防性修试已经不能满足电力系统发展的要求。对于解决运行设备的检测问题,本次缺陷的成功诊断是一次有益的尝试,希望能为

(上接第 157 页)

查看阻塞物发现是些小昆虫,包括蜜蜂,小飞虫,还有蜘蛛及蜘蛛网状物等,经分析,认为可能是由于蜘蛛捕的食物过多以及到了冬天蜘蛛本身也死掉,加上蜘蛛丝的作用,堵塞了呼吸器。

### 3 结语

变压器油中溶解气体分析法是考查充油设备健康状况的最优秀的手段,在具体的维护工作中,应密切注意油中溶解气体的变化情况,正确区分特征气

通,也就无法进行合闸操作。

故障原因查出后,故障的处理变得十分顺利。断开电源后,检查限位开关 33hb 的工作情况,发现限位开关的固定螺栓有一些松动,导致限位开关不能正常工作。重新调试限位开关,使其触点在合闸弹簧储能到位时处于断开状态,储能不到位时处于导通状态,调试完毕后合上断路器二次回路电源,后台所有故障报警信号全部复归,断路器也顺利合闸供电。

### 4 结语

通过这起 GIS 断路器合闸故障的分析与处理,结合以往处理类似故障的经验,发现这是一起典型的因断路器弹簧储能限位开关故障引起的合闸故障。断路器的弹簧限位开关是一个容易发生故障的地方,发生故障后,工作人员由于慌乱或者经验不足,很可能会忽略这个形状小但重要的装置。故障发生后,只要认真进行分析,透过现象看清本质,故障就能被及时地处理。

### 参考文献:

- [1] 章林.GIS 制造技术的发展[J].广西电力,2003,26(2):72-75.
- [2] 西安高压开关电气股份有限公司.塔里木油田牙哈变 126 kV GIS 二次原理接线图[S].2003.
- [3] 深圳南瑞科技有限公司.ISA-311 型微机线路成套保护装置技术说明书[K].2002.

状态检修积累经验。

### 参考文献:

- [1] DL/T 664-1999 带电设备红外诊断技术应用导则[S].
- [2] DL/T 722-2000 变压器油中溶解气体分析和判断导则[S].
- [3] TM 407 操敦奎.变压器油中气体分析诊断与故障检查[M].北京:中国电力出版社,2005.
- [4] GB/ 50150-2006 电气装置安装工程电气设备交接试验标准[S].
- [5] DL/ 417-1991 电力设备局部放电现场测量导则[S].

体来源,结合电气试验、取样状态、外部设备、天气因素等条件,对具体故障特征进行综合分析,采取针对性的解决方案,做到有的放矢,及时排除故障,努力减少非计划性停运,将损失控制在最低限度,确保电网的安全稳定运行。

### 参考文献:

- [1] DL/T 596-1996 电力设备预防性试验规程[S].
- [2] GB/T 7252-2001 变压器油中溶解气体分析和判断导则[S].